

BWT besttaste

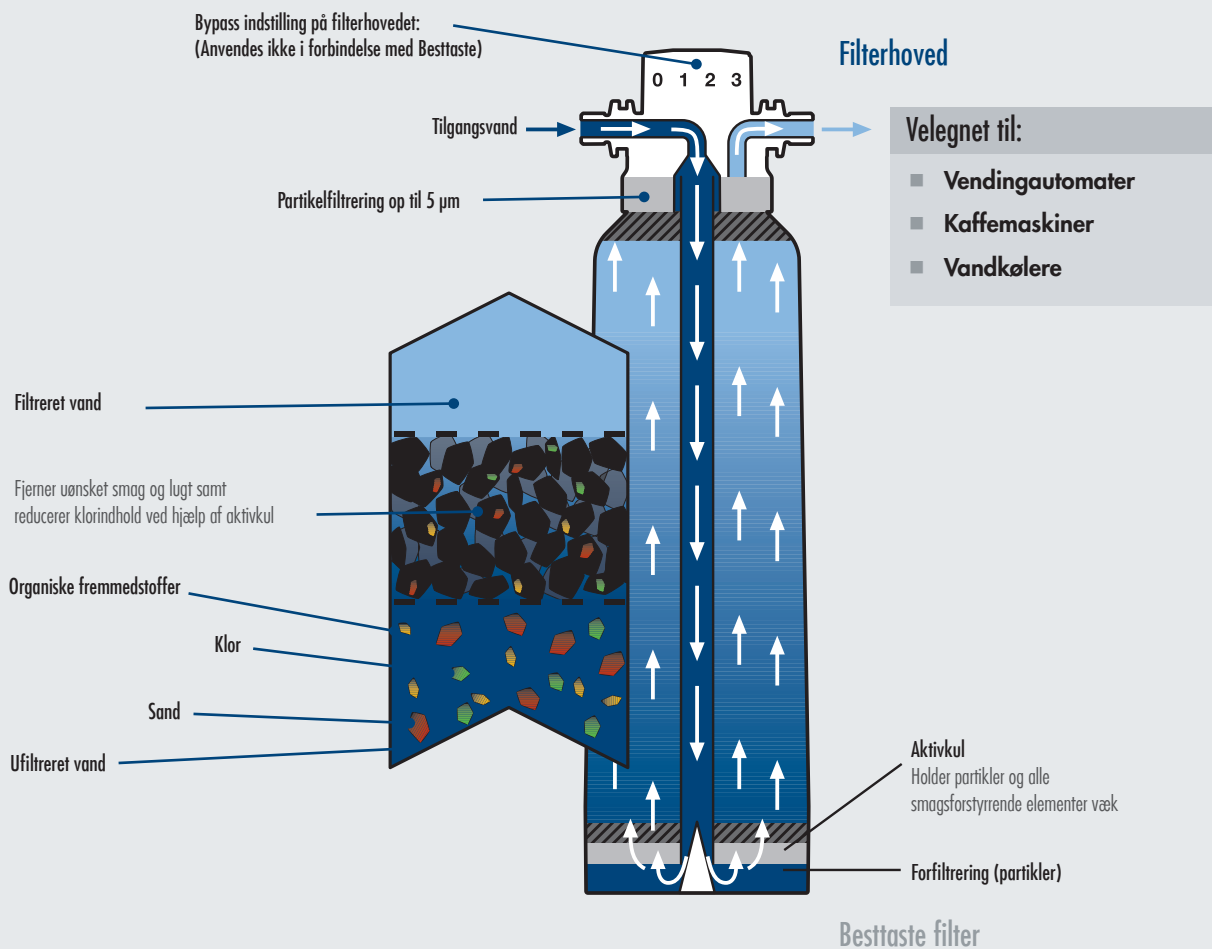
Filter til at fjerne uønsket smag, lugt, klor og partikler fra vandet



Besttaste vandfilter

Besttaste filtret fjerner partikler samt uønsket smag og lugt. Dette sikrer ensartet og stabil vandkvalitet til vandkølere, kaffe- og vendingautomater. Besttaste filtret anvendes primært til områder uden problemer med kalk i vandet. Findes der problemer med kalk, kan filtret med fordel kombineres med et Bestmax vandfilter.

Filtersystemet består af et engangsfilter og et filterhoved, som begge er godkendt til brug i forbindelse med fødevarer. Filterhovedet har en lovpligtig kontraventil integreret. Filtrene kræver et minimum af plads og kan udskiftes uden brug af værktøj.



Teknisk data

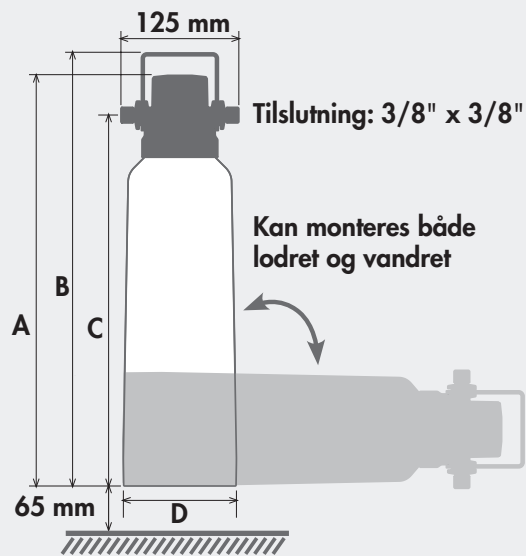
BWT bestfaste	Størrelse	
	X	S
Typisk kapacitet i liter	10.000	40.000
Højde uden bøjle (A) i mm	280	360
Højde med bøjle (B) i mm	300	385
Tilslutningshøjde (C) i mm	65	65
Diameter på filterpatron (D) i mm	88	88
Vægt i kg (tør/våd)	0,50/1,10	0,9/1,5
Varenummer	428123000	428123120

Driftsbetingelser

Tilgangstryk: 2–8 bar

Vandtemperatur: 4-30 °C

Omgivelsestemperatur: 4-40 °C



Tilbehør

	Varenummer
Bestmax installationssæt type 1 (inkl. filterhoved, slanger, bestflush)	656525560
Filterhoved	428121300
SMS-kontrolboks - for automatisk filterskift	428121600
Testkit: karbonathårdhed i vandet	428121570



Unikke vandfiltre fra BWT

Vores produkter er unikke filterløsninger til vandoptimering i HORECA-branchen:

- BWT bestmax – beskytter mod kalk
- BWT bestprotect – beskytter mod kalk og rust
- BWT bestmax PREMIUM – beskytter mod kalk og tilføjer magnesium
- BWT bestmax BALANCE – ny teknologi for fremtiden

Disse produkter fra BWT er målrettet til at optimere al slags vand i alle områder og til alle brugsformål i restauranter, hoteller og caféer. Udnyt erfaringerne og teknologierne fra BWT for en effektiv og optimal vandforsyning til din virksomhed og dine processer. Se www.bwt.dk/horeca for flere oplysninger.

Salg:
 BWT Danmark: salg@bwt.dk · Tlf.: +45 43 600 500
 BWT Sverige: info@bwtwater.se · Tlf.: +46 40691 4500
 BWT Norge: firmapost@bwtwater.no · Tlf.: +47 6717 7000
 BWT Finland: info@bwtwater.fi · Tlf.: +358 (0)2-436 7300

Producent:
 BWT water + more GmbH
 Walter-Simmer-Str. 4 · A-5310 Mondsee
 Tlf.: +43 6232 5011-1164

@waterforcoffeelovers
 www.bwt.dk/horeca

